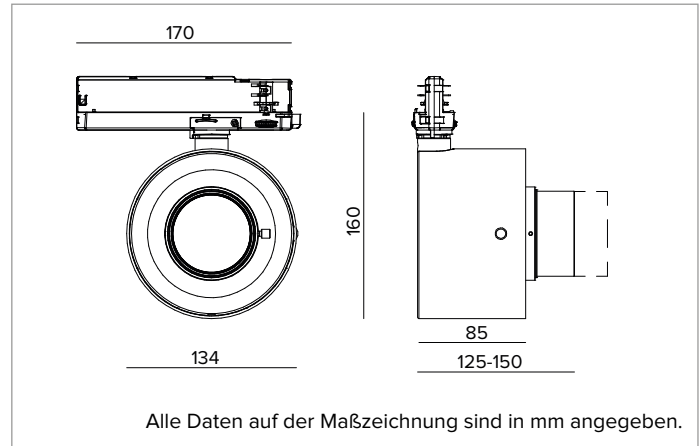


T039ZMP930ELPW | ZENO 130 Zoom

Professioneller ausrichtbarer LED-Strahler mit variablem Abstrahlwinkel



Die fotometrischen Werte der Leuchte sind auf den folgenden Seiten aufgeführt



LICHTQUELLE

Hocheffiziente COB-LED Ra90. Ra97 auf Anfrage

Die Energieeffizienzklasse des Produkts: E

Nennleistung: 25W

Nenn-Lichtstrom: 3214lm

Farbwiedergabeindex: 90

Rf: 92

Rg: 101

Ähnliche Farbtemperatur: 3000K

Lebensdauer (L80/B10): >50000h tq +25°C

BELEUCHUNGSTECHNISCHE MERKMALE

ZOOM-System der klassischen Art mit an der Lichtquelle variierbarem Fernobjektiv für die Änderung des Lichtbündels von Spot zu Flood.

Teleskop-Optikhalterungen aus schwarzem eloxiertem und nicht-reflektierendem Aluminium. Flache und konvexe Linse aus optischem Glas, Reflektor aus und hochreflektierendem, anodisiertem Aluminium und frontaler Diffusor aus PMMA. Werkzeuglose Einstellung.

Sicherungssystem gegen Herabfallen beweglicher Teile.

Optik: ZOOM

Abstrahlwinkel: SP-FL

Optische Effizienz: Siehe Fotometrien

Leuchten-Lichtstrom: Siehe Fotometrien

Lichtausbeute: Siehe Fotometrien

Fotobiologische Sicherheit: Risikogruppe 1 (RG 1 = geringes Risiko)

MECHANISCHE MERKMALE

Optikgehäuse aus lackiertem Druckguss-Aluminium.

Ausrichtungsmöglichkeit des Gehäuses auf vertikaler Ebene von 0 bis -90° und horizontal um 355°, mit Arretierung der Ausrichtung.

Farbe und Oberfläche: Kreideweiß

Gewicht: 0,8Kg

Schutzart: IP20

ELEKTRISCHE MERKMALE

Elektronischer ON-OFF Treiber in den Adapter der Stromschiene integriert.

Leistungsaufnahme der Leuchte: 29W

Betriebsgerät: 220-240Vac 50/60Hz

Schutzklasse: SCHUTZKLASSE 2

Treiberart / Steuerung: ON-OFF

einschließlich Treiber: JA

Klasse F: JA

Umgebungstemperaturen: 0°C / +25°C

INSTALLATION

Montage auf Stromschiene.

HINWEISE

Die 110-277Vac Version ist auf Anfrage erhältlich.

GARANTIE

5 Jahre.

HINWEISE

Leuchte für die Entsorgung/Recycling am Ende der Lebensdauer konzipiert. Austauschbare (nur LED) Lichtquelle durch einen Fachmann. Austauschbare Vorschaltgeräte durch einen Fachmann.

Aus Gründen der technologischen Entwicklung der elektronischen Bauteile unterliegen die aufgeführten Daten eventuellen Aktualisierungen. Daher muss bei der Bestellung eine Bestätigung angefordert werden. Der Lichtstrom und die elektrische Leistung weisen einen Toleranzbereich von +/-10% im Vergleich zum angezeigten Wert auf. Tq bei +25 °C auf (CIE 121).

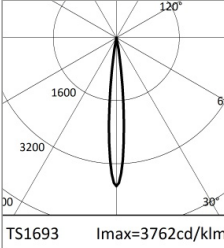
Technische Änderungen vorbehalten.

Targetti Sankey S.r.l.
Via Pratese, 164
50145 Firenze - Italy
Tel: +39 055 37911
targetti.com
targetti@targetti.com

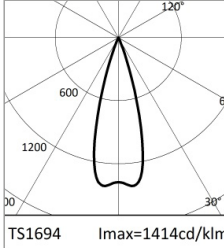
CCIAA Firenze
Share Capital:
€ 500.000,00
VAT N. (IT):
01537660480
R.E.A: FI-275656

TARGETTI

T039ZMP930ELPW | ZENO 130 Zoom
Professioneller ausrichtbarer LED-Strahler mit variablem Abstrahlwinkel



	3000K	H(m)	D(m)	Emax(lx)		
	Ra90		11°			
Fixture Power	29W	1	0.20	12090		
Source Flux	3214lm	2	0.39	3023		
Fixture Flux	525lm	3	0.59	1343		
Efficacy	18lm/W	4	0.79	756		
TS1693	Imax=3762cd/klm	Imax	12090cd	5	0.99	484



	3000K	H(m)	D(m)	Emax(lx)		
	Ra90		31°			
Fixture Power	29W	1	0.55	4491		
Source Flux	3214lm	2	1.10	1123		
Fixture Flux	1187lm	3	1.66	499		
Efficacy	42lm/W	4	2.21	281		
TS1694	Imax=1414cd/klm	Imax	4545cd	5	2.76	180

SP

Leuchten-Lichtstrom	525lm
Lichtausbeute	18lm/W
Optische Effizienz	16%

FL

Leuchten-Lichtstrom	1187lm
Lichtausbeute	42lm/W
Optische Effizienz	37%

Aus Gründen der technologischen Entwicklung der elektronischen Bauteile unterliegen die aufgeführten Daten eventuellen Aktualisierungen. Daher muss bei der Bestellung eine Bestätigung angefordert werden. Der Lichtstrom und die elektrische Leistung weisen einen Toleranzbereich von +/-10% im Vergleich zum angezeigten Wert auf. Tq bei +25 °C auf (CIE 121).

Technische Änderungen vorbehalten.

Targetti Sankey S.r.l.
 Via Pratese, 164
 50145 Firenze - Italy
 Tel: +39 055 37911
 targetti.com
 targetti@targetti.com

CCIAA Firenze
 Share Capital:
 € 500.000,00
 VAT N. (IT):
 01537660480
 R.E.A.: FI-275656

TARGETTI